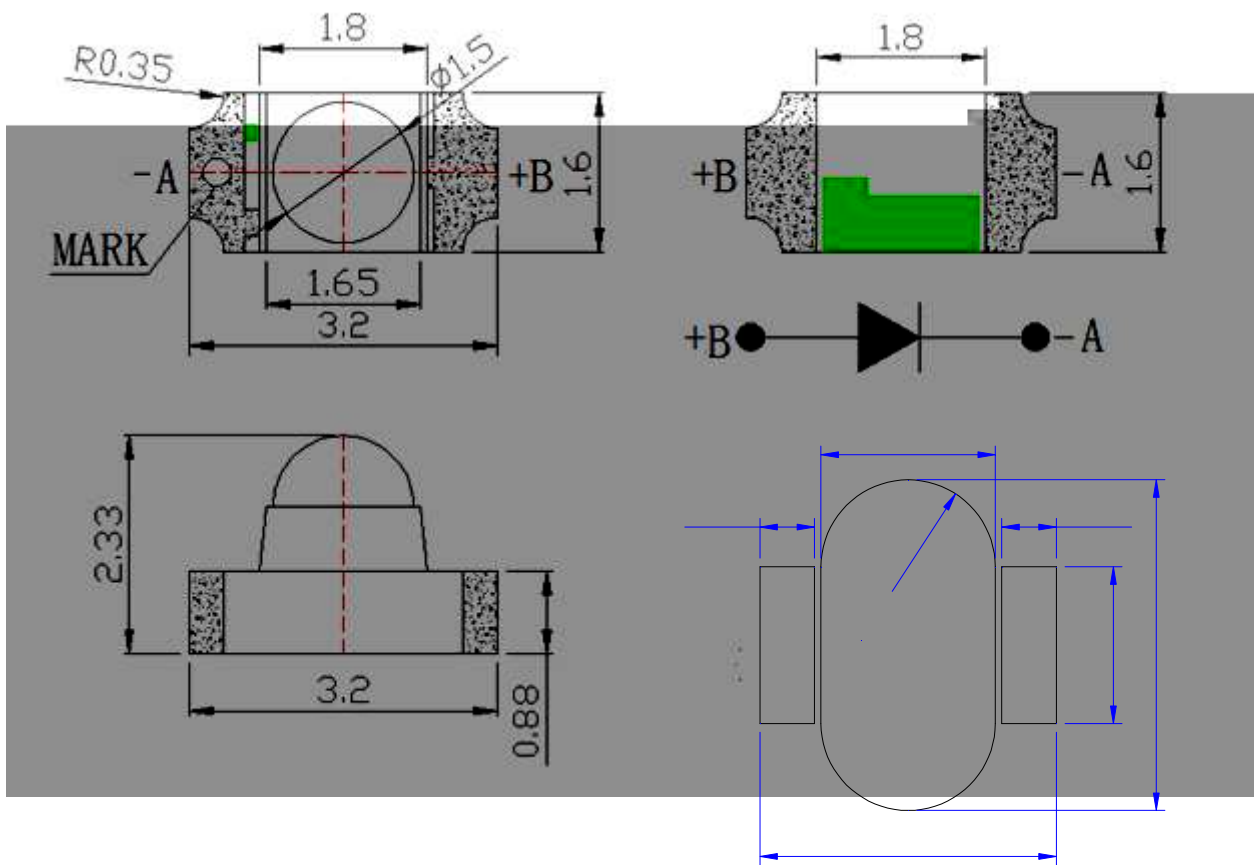


□□□□□□□□

□□□□□□□□ □□ □□□□□□



□□□□□



□□□□□□ □□□□□□□□ □□□□□ □□□□□□□□□□ □□□□□
(□□ □□ □□□□□□ □□□□□□ □□□□□ □□□□ □□□□□)

