

		2

1.

2 :

3

4

5.

		3

6.

		4

7.

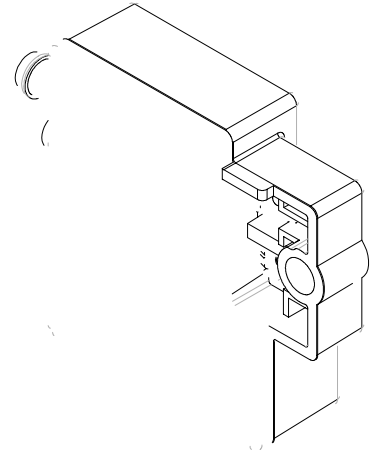
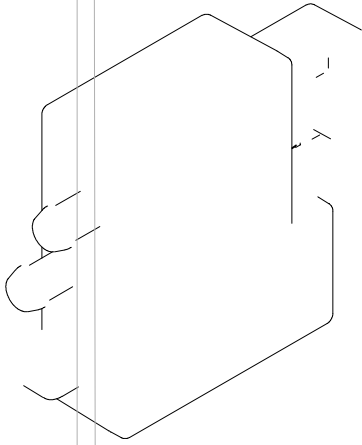
8.

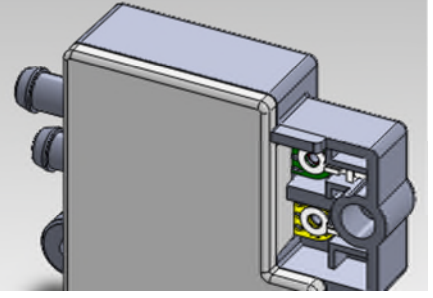
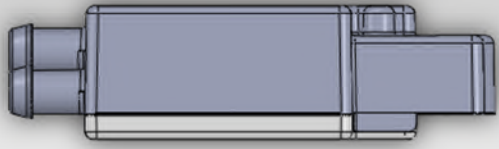
9.

		5

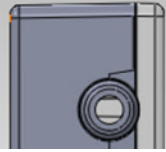
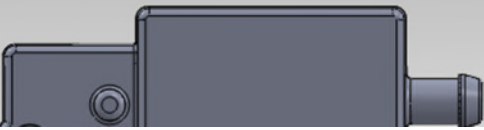
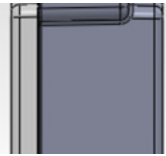
10.

mm





*上下二等角轴测



*后视



*左视

